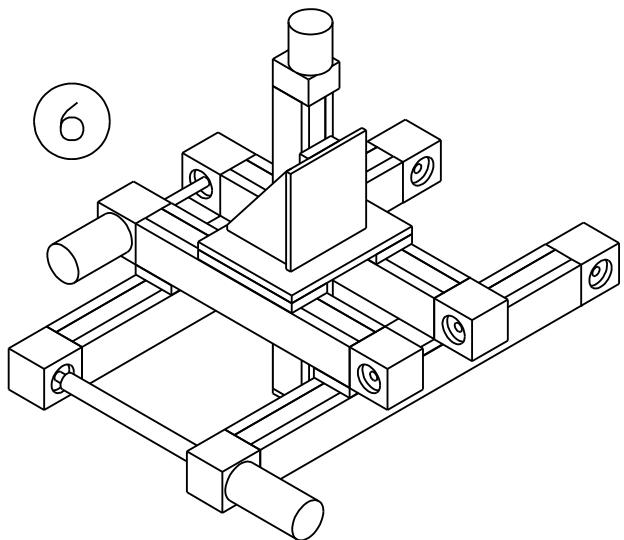
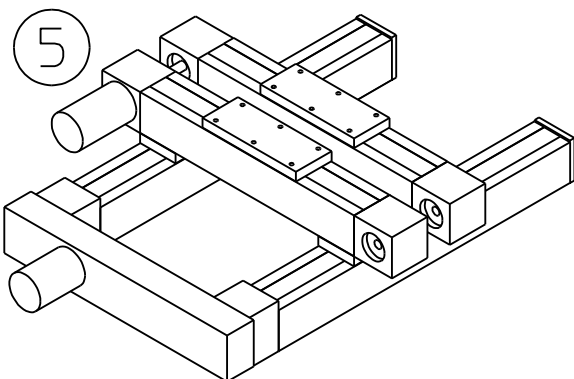
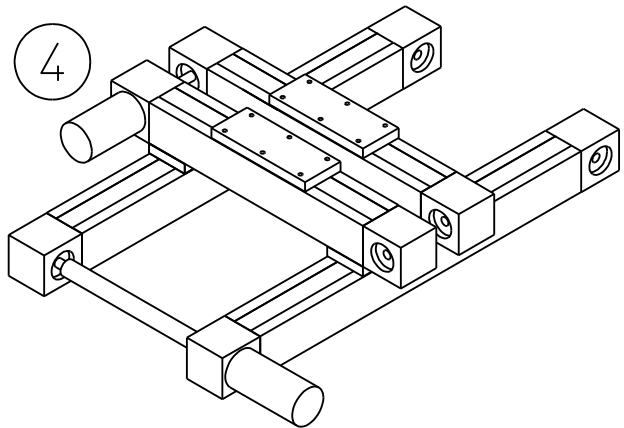
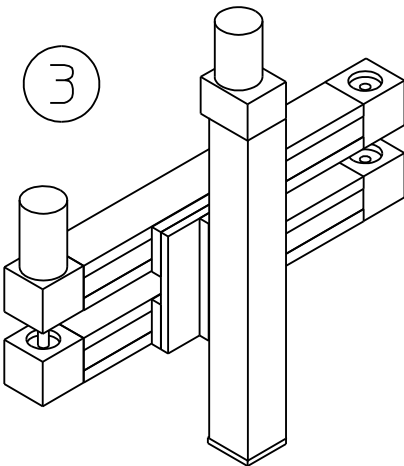
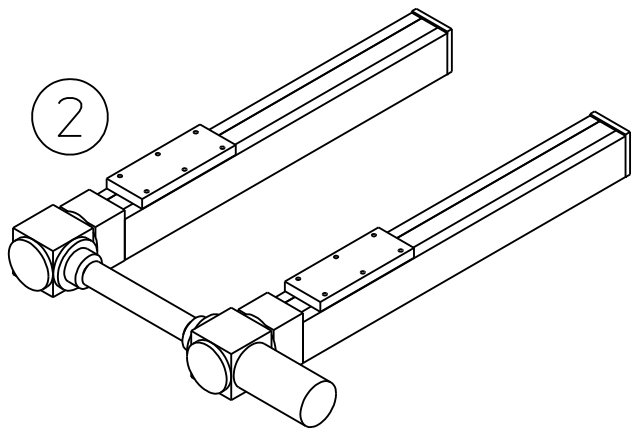
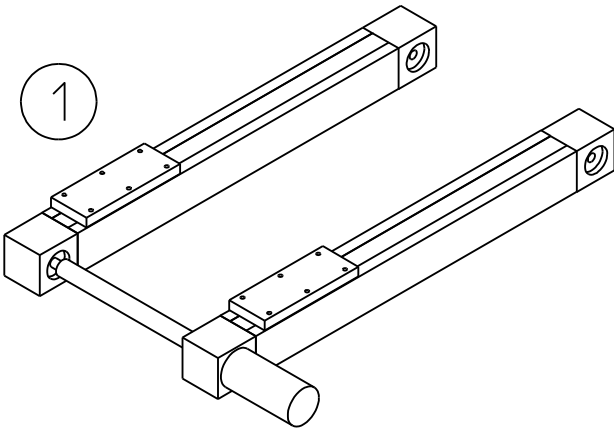


# Examples of multi-axis systems

Type **HB-beta**<sup>®</sup>



Type **HB-alpha**<sup>®</sup> and **HB-delta**<sup>®</sup>

