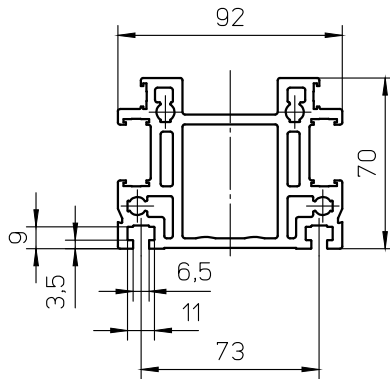


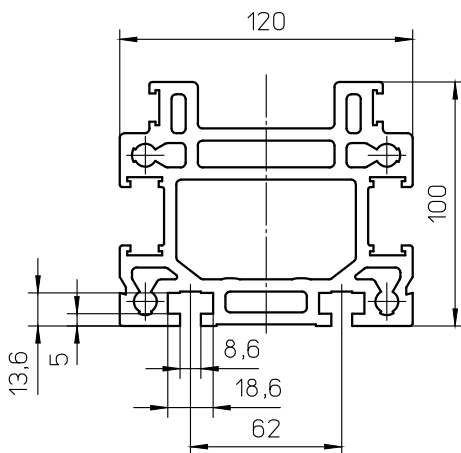
Profil Sigma 70

spezifische Masse [kg/m]	3,31
Flächenmaß [mm ²]	1228
Flächenträgheitsmoment I _y [mm ⁴]	311462
Flächenträgheitsmoment I _z [mm ⁴]	506500
Widerstandsmoment W _y [mm ³]	11005
Widerstandsmoment W _z [mm ³]	14471



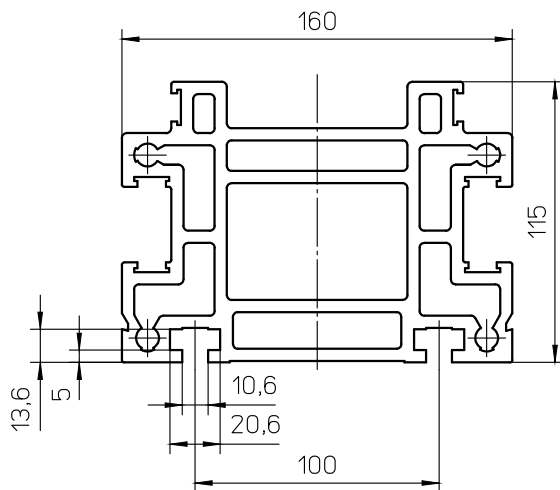
Profil Sigma 90

spezifische Masse [kg/m]	5,69
Flächenmaß [mm ²]	2108
Flächenträgheitsmoment I _y [mm ⁴]	1012035
Flächenträgheitsmoment I _z [mm ⁴]	1806590
Widerstandsmoment W _y [mm ³]	26586
Widerstandsmoment W _z [mm ³]	39274



Profil Sigma 120

spezifische Masse [kg/m]	10,92
Flächenmaß [mm ²]	4044
Flächenträgheitsmoment I _y [mm ⁴]	4001551
Flächenträgheitsmoment I _z [mm ⁴]	5857612
Widerstandsmoment W _y [mm ³]	74232
Widerstandsmoment W _z [mm ³]	97627



Profil Sigma 160

spezifische Masse [kg/m]	15,08
Flächenmaß [mm ²]	5583
Flächenträgheitsmoment I _y [mm ⁴]	7080449
Flächenträgheitsmoment I _z [mm ⁴]	14157096
Widerstandsmoment W _y [mm ³]	114660
Widerstandsmoment W _z [mm ³]	176964

