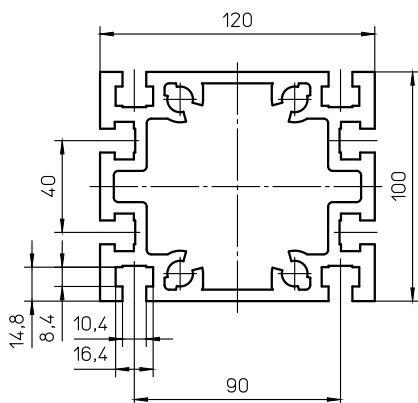


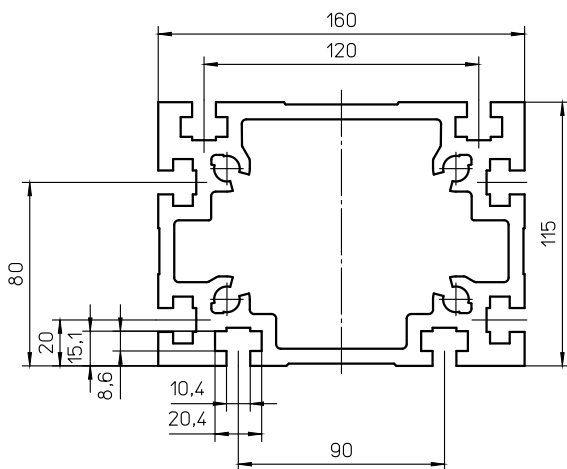
Profil Gamma 90

spezifische Masse [kg/m]	6,1
Flächenmaß [mm ²]	2260
Flächenträgheitsmoment I _y [mm ⁴]	1373211
Flächenträgheitsmoment I _z [mm ⁴]	2297416
Widerstandsmoment W _y [mm ³]	39234
Widerstandsmoment W _z [mm ³]	49943



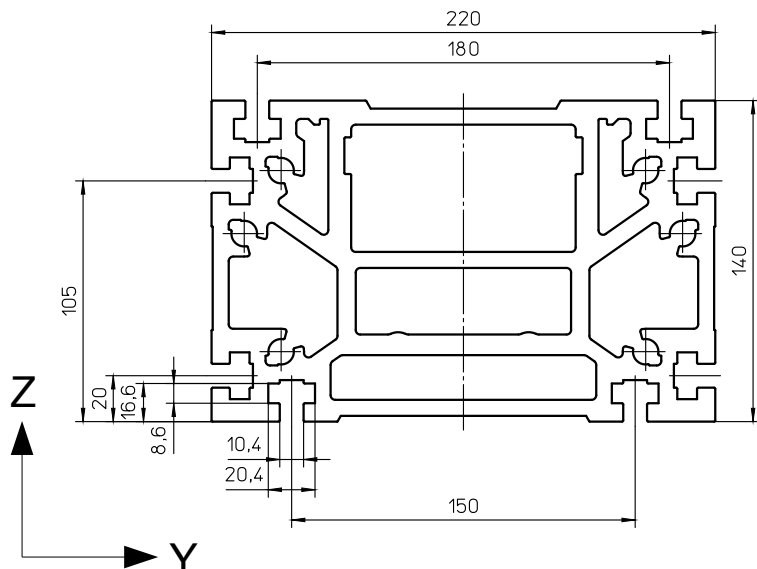
Profil Gamma 120

spezifische Masse [kg/m]	10,1
Flächenmaß [mm ²]	3707
Flächenträgheitsmoment I _y [mm ⁴]	4636416
Flächenträgheitsmoment I _z [mm ⁴]	6696292
Widerstandsmoment W _y [mm ³]	92728
Widerstandsmoment W _z [mm ³]	111605



Profil Gamma 160

spezifische Masse [kg/m]	15,31
Flächenmaß [mm ²]	5670
Flächenträgheitsmoment I _y [mm ⁴]	9546307
Flächenträgheitsmoment I _z [mm ⁴]	18710430
Widerstandsmoment W _y [mm ³]	163804
Widerstandsmoment W _z [mm ³]	233880



Profil Gamma 220

spezifische Masse [kg/m]	31,47
Flächenmaß [mm ²]	11655
Flächenträgheitsmoment I _y [mm ⁴]	23604804
Flächenträgheitsmoment I _z [mm ⁴]	60771950
Widerstandsmoment W _y [mm ³]	333301
Widerstandsmoment W _z [mm ³]	552472