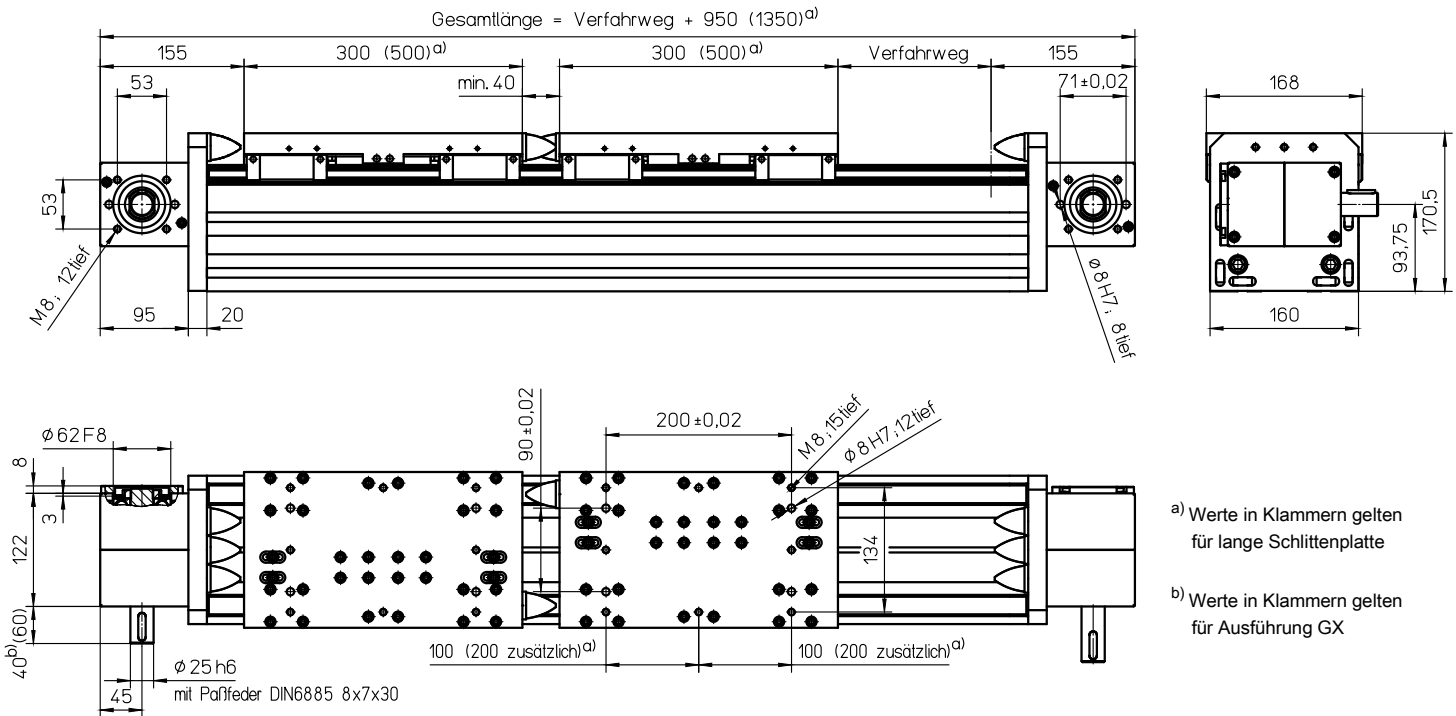


mit Zahnriementrieb und Doppelschienenführung sowie zweitem, unabhängig verfahrbarem Schlitten



a) Werte in Klammern gelten für lange Schlittenplatte
 b) Werte in Klammern gelten für Ausführung GX

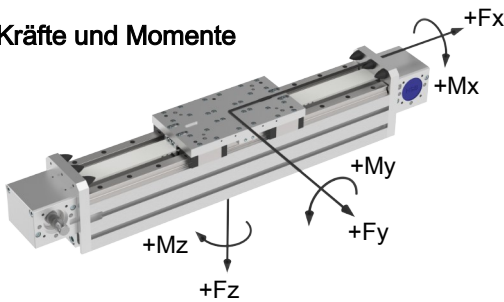
Gewichte

	ZSSD
Basis ohne Verfahrweg:	39,80 kg
Verfahrweg je 100 mm:	2,50 kg
Schlitten kpl. 300 mm:	7,00 kg
Schlitten kpl. 500 mm:	9,20 kg
Gesamtlänge max.:	8200 mm
(längere auf Anfrage)	

Technische Daten

	ZSSD
Geschwindigkeit max.:	5,00 m/s
Beschleunigung max.:	60 m/s ²
Wiederholgenauigkeit:	± 0,08 mm
Leerlaufdrehmoment:	4,00 Nm
Trägheitsmoment:	8,75 · 10 ⁻³ kgm ²
Antriebsselement:	2 x Zahnriemen 32 AT10
Verfahrweg pro Umdrehung:	210 mm

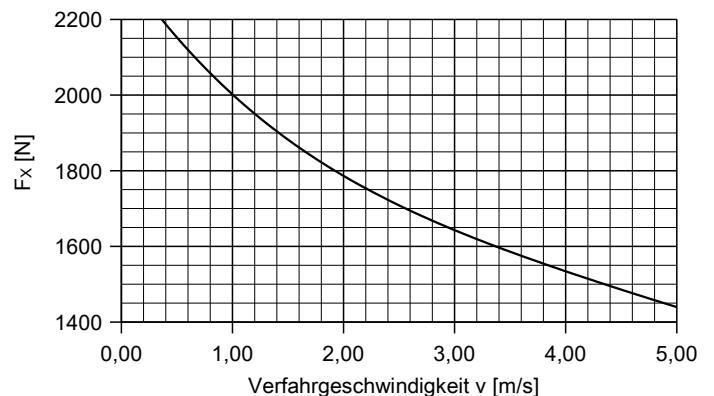
Kräfte und Momente



	ZSSD
Kräfte	dynamisch [N]
F_x ^{c)}	2200
F_y	10000
F_z	16000
Momente	dynamisch [Nm]
M_x	1800
M_y	5000 (8000)
M_z	4000 (7000)

^{c)} Maximalwert (siehe Diagramm „F_x-v-Diagramm“)
 Werte in Klammern beziehen sich auf lange Schlittenplatte (500)

F_x - v - Diagramm



Die angegebenen Werte gelten je Schlitten