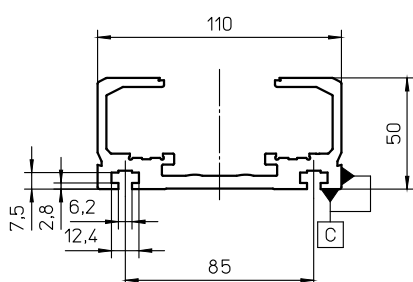


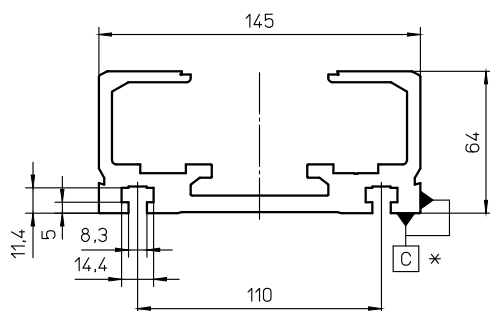
Profil Delta 90

spezifische Masse [kg/m]	3,26
Flächenmaß [mm ²]	1206
Flächenträgheitsmoment I _y [mm ⁴]	223758
Flächenträgheitsmoment I _z [mm ⁴]	1203307
Widerstandsmoment W _y [mm ³]	10038
Widerstandsmoment W _z [mm ³]	26740



Profil Delta 110-C

spezifische Masse [kg/m]	4,16
Flächenmaß [mm ²]	1540
Flächenträgheitsmoment I _y [mm ⁴]	431083
Flächenträgheitsmoment I _z [mm ⁴]	2400513
Widerstandsmoment W _y [mm ³]	13230
Widerstandsmoment W _z [mm ³]	43638

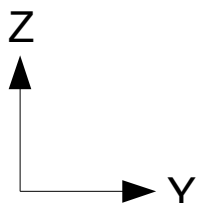


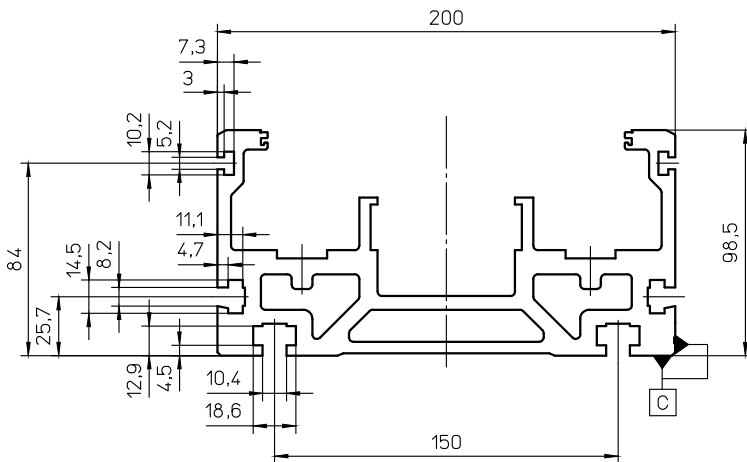
Profil Delta 145-C

spezifische Masse [kg/m]	7,6
Flächenmaß [mm ²]	2814
Flächenträgheitsmoment I _y [mm ⁴]	1222896
Flächenträgheitsmoment I _z [mm ⁴]	7494306
Widerstandsmoment W _y [mm ³]	29324
Widerstandsmoment W _z [mm ³]	103345

* gilt für Variante mit bearbeitetem Profil

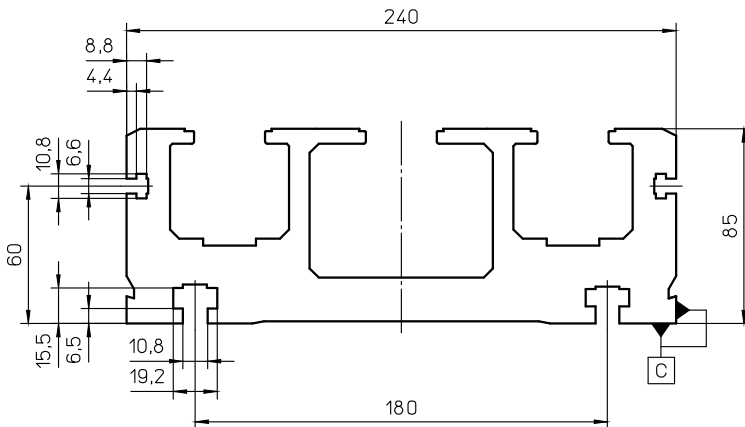
C: Anschlagkante Standard Seite C





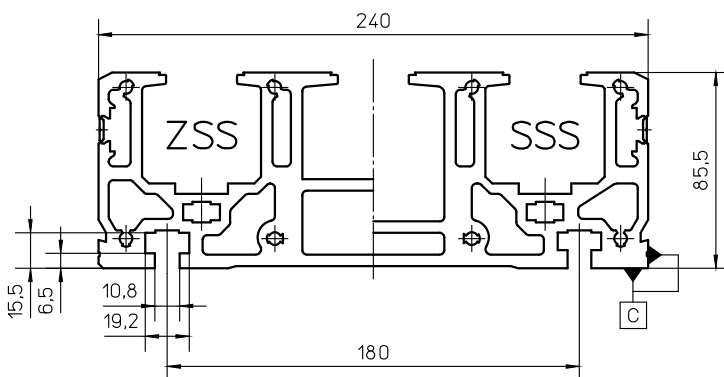
Profil Delta 200

spezifische Masse [kg/m]	15,4
Flächenmaß [mm ²]	5705
Flächenträgheitsmoment I _y [mm ⁴]	3774514
Flächenträgheitsmoment I _z [mm ⁴]	27532601
Widerstandsmoment W _y [mm ³]	57567
Widerstandsmoment W _z [mm ³]	274653



Profil Delta 240

spezifische Masse [kg/m]	27,2
Flächenmaß [mm ²]	10074
Flächenträgheitsmoment I _y [mm ⁴]	6382473
Flächenträgheitsmoment I _z [mm ⁴]	61720897
Widerstandsmoment W _y [mm ³]	119554
Widerstandsmoment W _z [mm ³]	511233



Profil Delta 240-C

ZSS

spezifische Masse [kg/m]	18,5
Flächenmaß [mm ²]	6849
Flächenträgheitsmoment I _y [mm ⁴]	4852964
Flächenträgheitsmoment I _z [mm ⁴]	38448444
Widerstandsmoment W _y [mm ³]	97499
Widerstandsmoment W _z [mm ³]	320403

SSS

spezifische Masse [kg/m]	18,8
Flächenmaß [mm ²]	6962
Flächenträgheitsmoment I _y [mm ⁴]	4985287
Flächenträgheitsmoment I _z [mm ⁴]	39550055
Widerstandsmoment W _y [mm ³]	98152
Widerstandsmoment W _z [mm ³]	329583

C: Anschlagkante Standard Seite C

