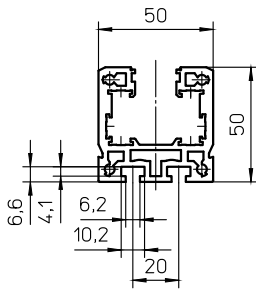


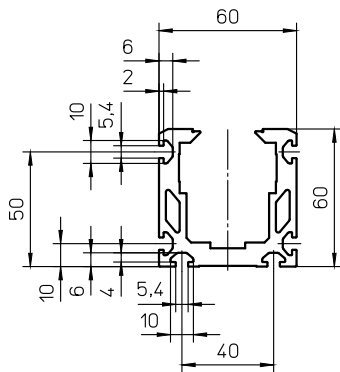
Profil Beta 40

spezifische Masse [kg/m]	1,72
Flächenmaß [mm ²]	636
Flächenträgheitsmoment I _y [mm ⁴]	88914
Flächenträgheitsmoment I _z [mm ⁴]	133632
Widerstandsmoment W _y [mm ³]	3762
Widerstandsmoment W _z [mm ³]	6678



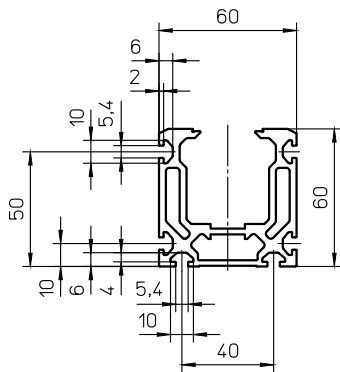
Profil Beta 50-C

spezifische Masse [kg/m]	2,45
Flächenmaß [mm ²]	907
Flächenträgheitsmoment I _y [mm ⁴]	235424
Flächenträgheitsmoment I _z [mm ⁴]	294804
Widerstandsmoment W _y [mm ³]	8586
Widerstandsmoment W _z [mm ³]	11792



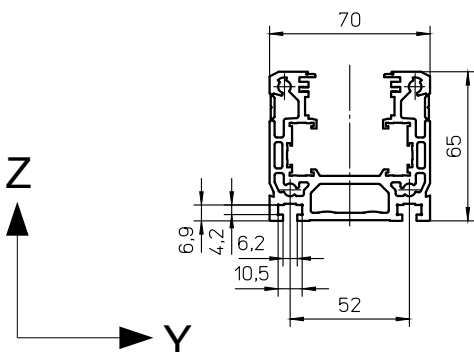
Profil Beta 60-SGV-SSS

spezifische Masse [kg/m]	3,35
Flächenmaß [mm ²]	1240
Flächenträgheitsmoment I _y [mm ⁴]	474324
Flächenträgheitsmoment I _z [mm ⁴]	577693
Widerstandsmoment W _y [mm ³]	13698
Widerstandsmoment W _z [mm ³]	19256



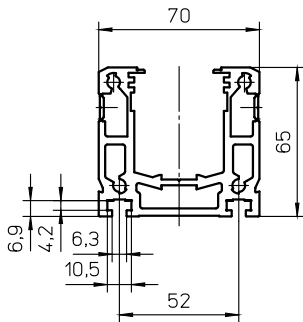
Profil Beta 60-ZSS

spezifische Masse [kg/m]	3,01
Flächenmaß [mm ²]	1114
Flächenträgheitsmoment I _y [mm ⁴]	400064
Flächenträgheitsmoment I _z [mm ⁴]	522090
Widerstandsmoment W _y [mm ³]	11943
Widerstandsmoment W _z [mm ³]	17403



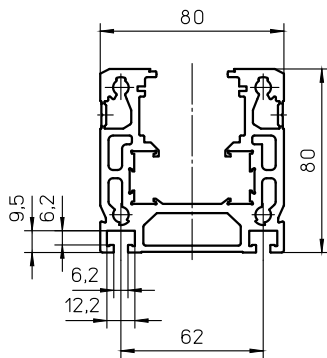
Profil Beta 70-C-ZRS-SRS

spezifische Masse [kg/m]	3,70
Flächenmaß [mm ²]	1370
Flächenträgheitsmoment I _y [mm ⁴]	583502
Flächenträgheitsmoment I _z [mm ⁴]	852344
Widerstandsmoment W _y [mm ³]	15714
Widerstandsmoment W _z [mm ³]	24348



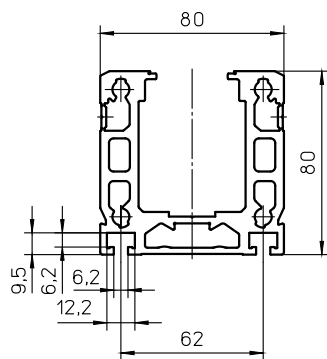
Profil Beta 70-C-ZSS-SSS

spezifische Masse [kg/m]	3,70
Flächenmaß [mm ²]	1370
Flächenträgheitsmoment I _y [mm ⁴]	563227
Flächenträgheitsmoment I _z [mm ⁴]	852687
Widerstandsmoment W _y [mm ³]	14783
Widerstandsmoment W _z [mm ³]	24360



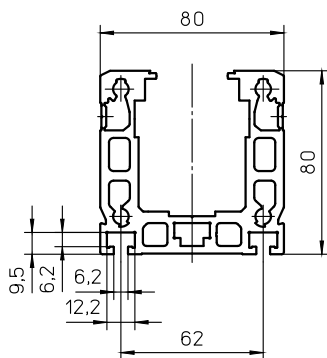
Profil Beta 80-ZRS-SRS

spezifische Masse [kg/m]	5,58
Flächenmaß [mm ²]	2066
Flächenträgheitsmoment I _y [mm ⁴]	1274608
Flächenträgheitsmoment I _z [mm ⁴]	1706029
Widerstandsmoment W _y [mm ³]	29631
Widerstandsmoment W _z [mm ³]	42615



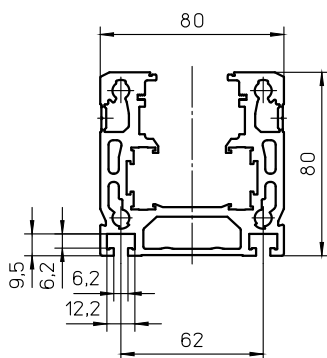
Profil Beta 80-ZSS

spezifische Masse [kg/m]	5,52
Flächenmaß [mm ²]	2044
Flächenträgheitsmoment I _y [mm ⁴]	1330612
Flächenträgheitsmoment I _z [mm ⁴]	1694165
Widerstandsmoment W _y [mm ³]	30499
Widerstandsmoment W _z [mm ³]	42354



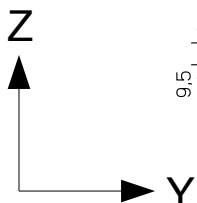
Profil Beta 80-SGV-SSS

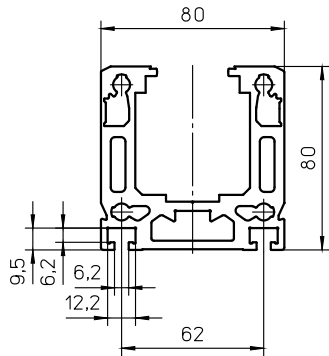
spezifische Masse [kg/m]	5,55
Flächenmaß [mm ²]	2056
Flächenträgheitsmoment I _y [mm ⁴]	1371407
Flächenträgheitsmoment I _z [mm ⁴]	1677472
Widerstandsmoment W _y [mm ³]	30626
Widerstandsmoment W _z [mm ³]	41937



Profil Beta 80-C-ZRS

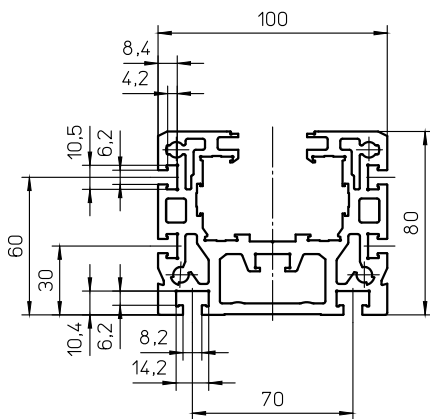
spezifische Masse [kg/m]	5,69
Flächenmaß [mm ²]	2109
Flächenträgheitsmoment I _y [mm ⁴]	1304382
Flächenträgheitsmoment I _z [mm ⁴]	1760119
Widerstandsmoment W _y [mm ³]	31042
Widerstandsmoment W _z [mm ³]	44002





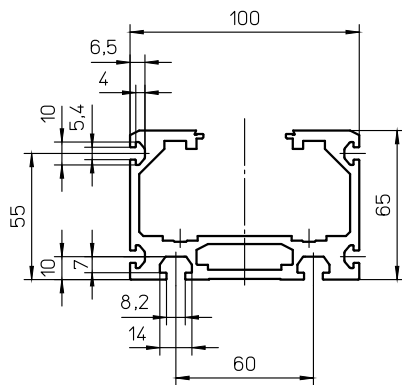
Profil Beta 80-C-ZSS

spezifische Masse [kg/m]	5,91
Flächenmaß [mm ²]	2190
Flächenträgheitsmoment I _y [mm ⁴]	1374486
Flächenträgheitsmoment I _z [mm ⁴]	1772461
Widerstandsmoment W _y [mm ³]	30321
Widerstandsmoment W _z [mm ³]	44309



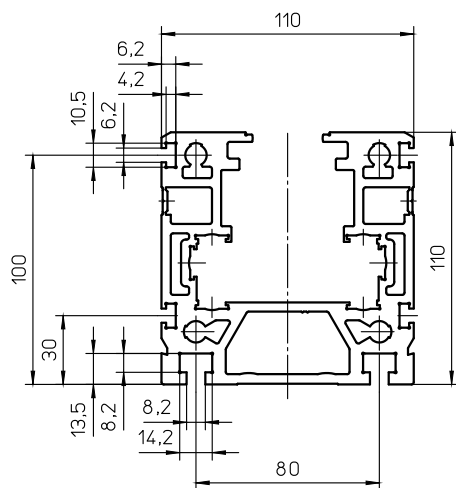
Profil Beta 100

spezifische Masse [kg/m]	8,03
Flächenmaß [mm ²]	2976
Flächenträgheitsmoment I _y [mm ⁴]	1784876
Flächenträgheitsmoment I _z [mm ⁴]	3588262
Widerstandsmoment W _y [mm ³]	41011
Widerstandsmoment W _z [mm ³]	71764



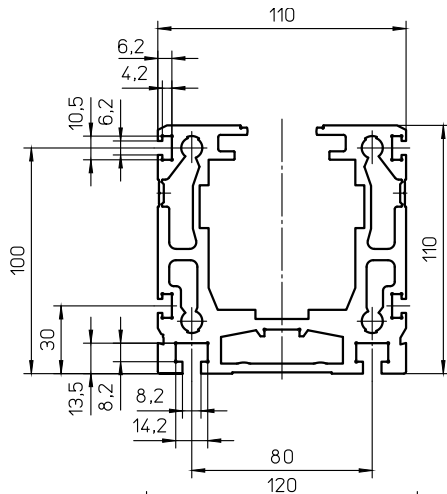
Profil Beta 100-D

spezifische Masse [kg/m]	4,87
Flächenmaß [mm ²]	1804
Flächenträgheitsmoment I _y [mm ⁴]	917778
Flächenträgheitsmoment I _z [mm ⁴]	2328902
Widerstandsmoment W _y [mm ³]	23868
Widerstandsmoment W _z [mm ³]	46578



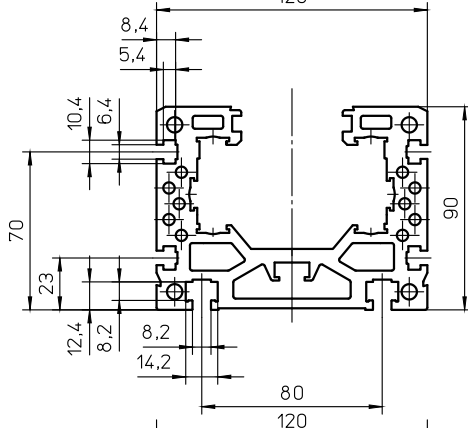
Profil Beta 110-ZRS-SRS

spezifische Masse [kg/m]	10,5
Flächenmaß [mm ²]	3890
Flächenträgheitsmoment I _y [mm ⁴]	4999522
Flächenträgheitsmoment I _z [mm ⁴]	6042239
Widerstandsmoment W _y [mm ³]	85583
Widerstandsmoment W _z [mm ³]	109849



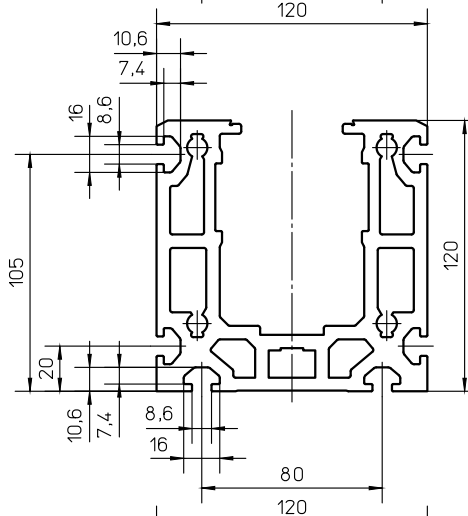
Profil Beta 110-ZSS-SSS / 110-C-SGV

spezifische Masse [kg/m]	10,65
Flächenmaß [mm ²]	3945
Flächenträgheitsmoment I _y [mm ⁴]	4940967
Flächenträgheitsmoment I _z [mm ⁴]	5979329
Widerstandsmoment W _y [mm ³]	79570
Widerstandsmoment W _z [mm ³]	108620



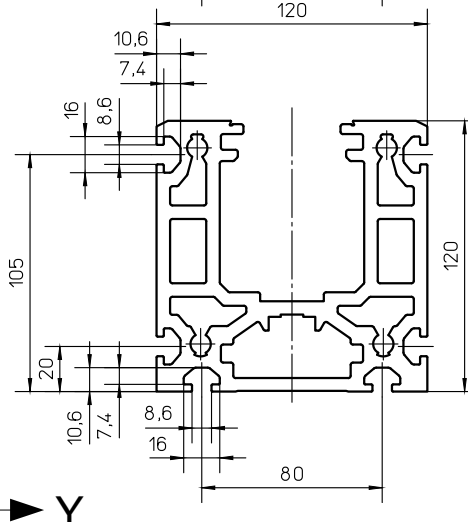
Profil Beta 120

spezifische Masse [kg/m]	10,44
Flächenmaß [mm ²]	3867
Flächenträgheitsmoment I _y [mm ⁴]	3093457
Flächenträgheitsmoment I _z [mm ⁴]	7081517
Widerstandsmoment W _y [mm ³]	62660
Widerstandsmoment W _z [mm ³]	118024



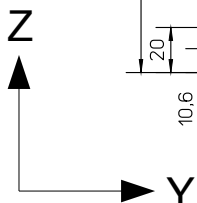
Profil Beta 120-C-SSS

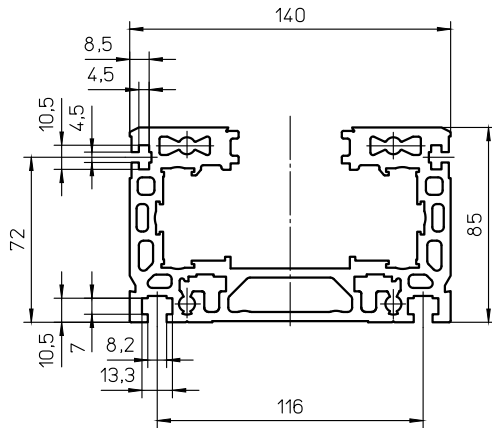
spezifische Masse [kg/m]	13,24
Flächenmaß [mm ²]	4902
Flächenträgheitsmoment I _y [mm ⁴]	7217779
Flächenträgheitsmoment I _z [mm ⁴]	8754150
Widerstandsmoment W _y [mm ³]	104573
Widerstandsmoment W _z [mm ³]	145902



Profil Beta 120-C-ZSS

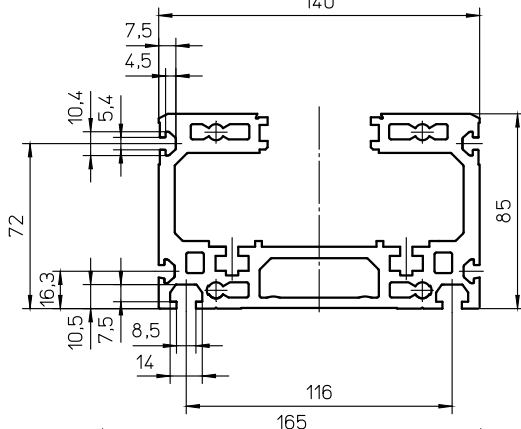
spezifische Masse [kg/m]	13,75
Flächenmaß [mm ²]	5092
Flächenträgheitsmoment I _y [mm ⁴]	7115871
Flächenträgheitsmoment I _z [mm ⁴]	8943087
Widerstandsmoment W _y [mm ³]	108651
Widerstandsmoment W _z [mm ³]	149051





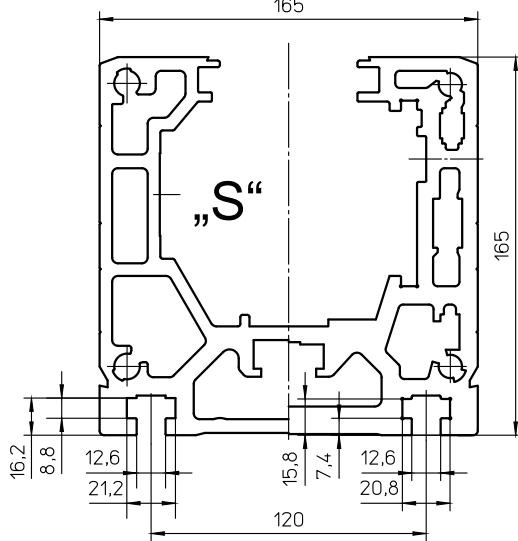
Profil Beta 140

spezifische Masse [kg/m]	10,14
Flächenmaß [mm ²]	3757
Flächenträgheitsmoment I _y [mm ⁴]	3160259
Flächenträgheitsmoment I _z [mm ⁴]	9121665
Widerstandsmoment W _y [mm ³]	69973
Widerstandsmoment W _z [mm ³]	130309



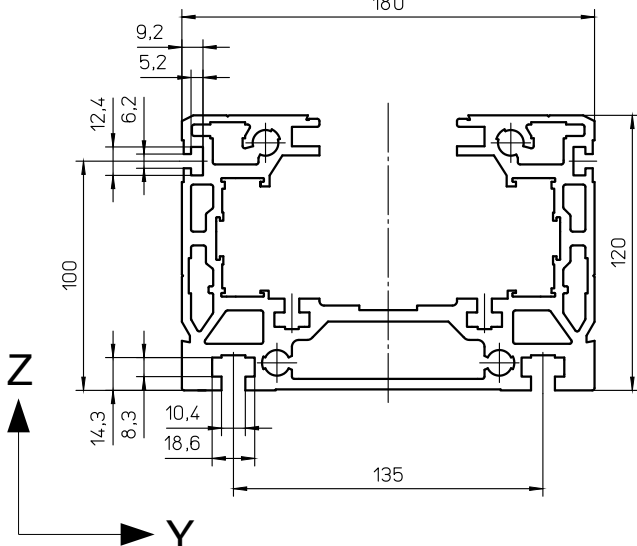
Profil Beta 140-C

spezifische Masse [kg/m]	10,08
Flächenmaß [mm ²]	3733
Flächenträgheitsmoment I _y [mm ⁴]	3117373
Flächenträgheitsmoment I _z [mm ⁴]	9047121
Widerstandsmoment W _y [mm ³]	66782
Widerstandsmoment W _z [mm ³]	129244



Profil Beta 165 (-C)

		„S“
spezifische Masse [kg/m]	19,95	24,57
Flächenmaß [mm ²]	7392	9102
Flächenträgheitsmoment I _y [mm ⁴]	21411115	24649421
Flächenträgheitsmoment I _z [mm ⁴]	25986463	31365033
Widerstandsmoment W _y [mm ³]	228612	259364
Widerstandsmoment W _z [mm ³]	314987	380182



Profil Beta 180 (-C)

spezifische Masse [kg/m]	15,85
Flächenmaß [mm ²]	5870
Flächenträgheitsmoment I _y [mm ⁴]	9351064
Flächenträgheitsmoment I _z [mm ⁴]	24300412
Widerstandsmoment W _y [mm ³]	137690
Widerstandsmoment W _z [mm ³]	269903