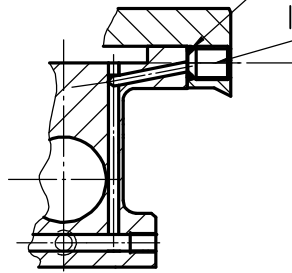


Standardschmiernippel bei Baugröße B70-C und B80

Id.-Nr.:11386 (O-Ring 3x2) (dichtet zwischen Schlittenplatte und Mitnehmer)

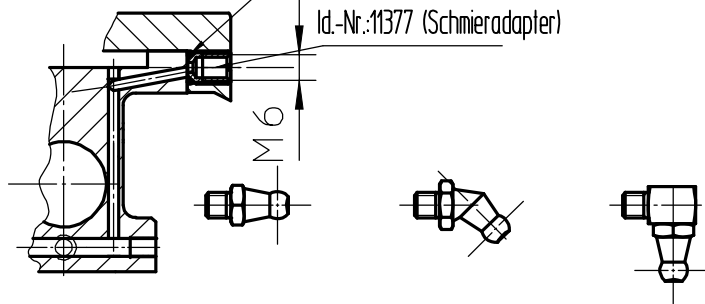
Id.-Nr.:11224 (Einschraub-Schmiernippel M8x1-DV1)



Hydraulikschmiernippel oder M6 bei Baugröße B70-C und B80

Id.-Nr.:11386 (O-Ring 3x2) (dichtet zwischen Schlittenplatte und Mitnehmer)

Id.-Nr.:11377 (Schmieradapter)

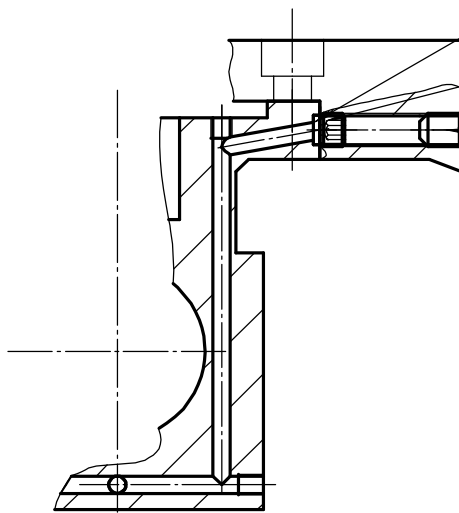


Standardschmiernippel bei Baugröße B100 bis B180

Id.-Nr.:11386 (O-Ring 3x2) (dichtet zwischen Schlittenplatte und Mitnehmer)

Id.-Nr.:11499 (Schmieradapter)

Id.-Nr.:11224 (Einschraub-Schmiernippel M8x1-DV1)



Hydraulikschmiernippel oder M6 bei Baugröße B70-C und B80

Id.-Nr.:11386 (O-Ring 3x2) (dichtet zwischen Schlittenplatte und Mitnehmer)

Id.-Nr.:11499 (Schmieradapter)

Id.-Nr.:11377 (Schmieradapter)

