

Schmierung und Wartung

Schmierung

Ölschmierung mit Einleitungs-Verbrauchsschmieranlagen über Kolbenverteiler (Fortsetzung)

Belastungsabhängige Nachschmierintervalle bei Ölschmierung über Einleitungs-Verbrauchsschmieranlagen mittels Kolbenverteiler („trockene Achsen“)

Gültig bei folgenden Bedingungen:

- Schmieröl Shell Tonna S 220
- Keine Medien-Beaufschlagung
- Standard-Dichtungen
- Umgebungstemperatur:
T = 20 - 30 °C

Legende

- C = Dynamische Tragzahl (N)
- F_{comb} = Dynamisch kombinierte äquivalente Lagerbelastung (N)
- F_{comb}/C = Lastverhältnis (-)
- s = Nachschmierintervall als Laufstrecke (km)

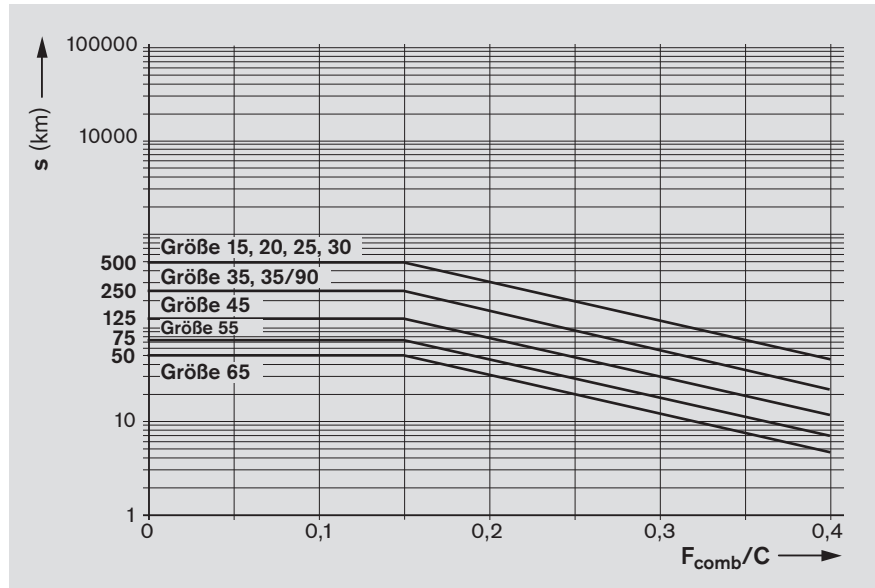


Diagramm 5

Definition F_{comb}/C

Das Lastverhältnis F_{comb}/C beschreibt den Quotienten aus der dynamisch äquivalenten Belastung bei kombinierter Lagerbelastung F_{comb} (bei Berücksichtigung der inneren Vorspannkraft F_{pr}) und der dynamischen Tragzahl C 8 - 9.

Nachschmierintervalle bitte rückfragen:

- bei Kühlschmierstoff-Beaufschlagung
- bei Verwendung doppellippiger Dichtung (DS)
- bei Standarddichtung (SS) in Kombination mit Vorsatzdichtung oder FKM-Dichtung oder Dichtungssatz

Hinweise zur Schmierung beachten! 244

Materialnummer

R16.. ... 10	R16.. ... 11	R16.. ... 60
--------------	--------------	--------------

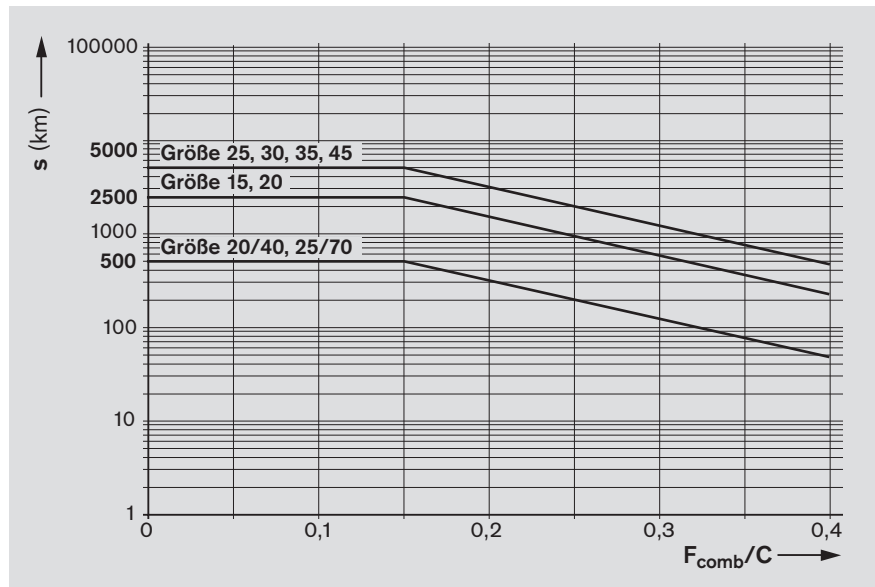
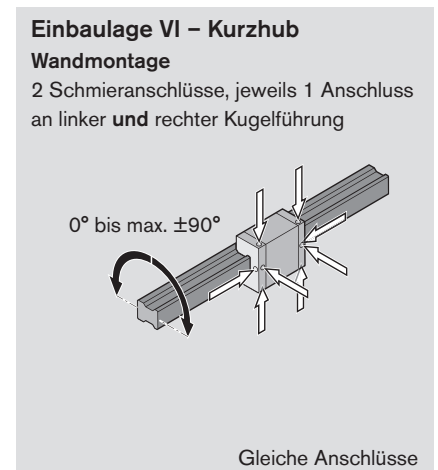
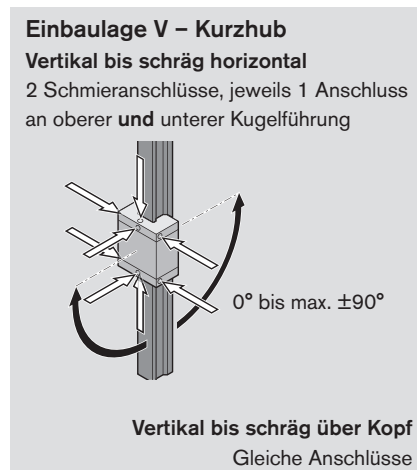
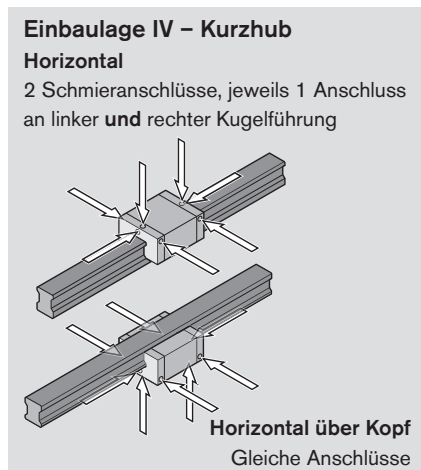
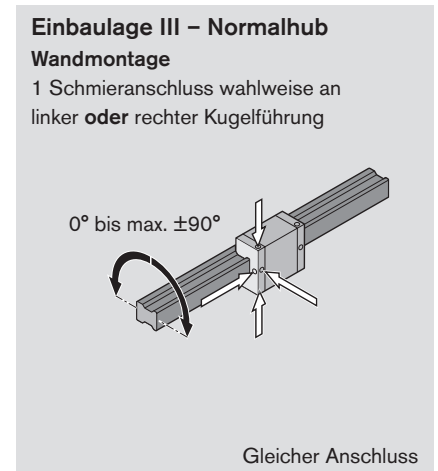
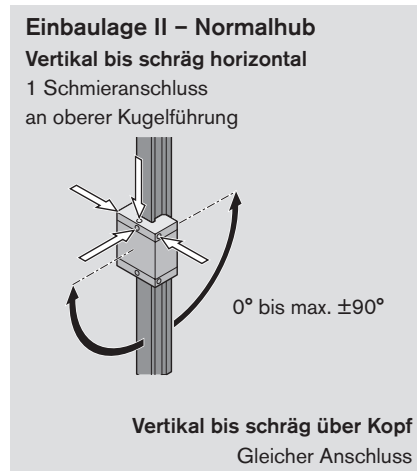
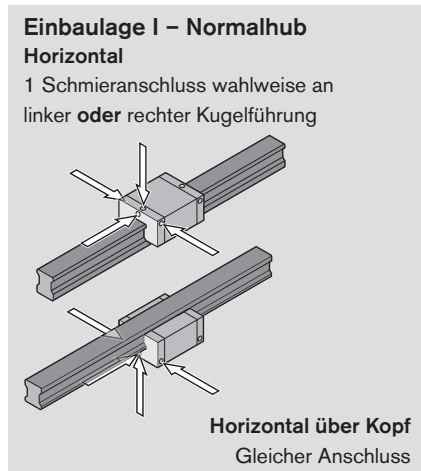


Diagramm 6

Materialnummer

R20.. ... 04	R16.. ... 20	R20.. ... 30	R16.. ... 70	R20.. ... 90
R20.. ... 05	R16.. ... 21	R20.. ... 31	R16.. ... 71	
R20.. ... 06	R16.. ... 22	R20.. ... 32	R16.. ... 72	
R20.. ... 07	R16.. ... 23	R20.. ... 33	R16.. ... 73	



Kleinste zulässige Kolbenverteilergrößen für Ölschmierung über Einleitungs-Verbrauchsschmieranlagen¹⁾

Kugelwagen				Kleinste zulässige Kolbenverteilergröße (≅ Mindest-Impulsmenge) pro Anschluss (cm ³) bei Öl-Viskosität 220 m ² /s											
				Größe											
Materialnummer				Einbaulagen	15	20	25	30	35	45	55	65	20/40	25/70	35/90
R16.. ... 10				Horizontal I, IV	0,60	0,60	0,60	0,60	0,60	0,60	1,50	1,50	0,30	0,30	0,60
R16.. ... 11				Vertikal II, V											
R16.. ... 60				Wandmont. III, VI											
R20.. ... 04	R16.. ... 20	R20.. ... 30	R16.. ... 70	Horizontal I, IV	0,03	0,03	0,03	0,06	0,10	0,10	-	-	0,03	0,03	-
R20.. ... 0Z	R16.. ... 2Z	R20.. ... 3Z	R16.. ... 7Z	Vertikal II, V											
R20.. ... 05	R16.. ... 21	R20.. ... 31	R16.. ... 71	Wandmont. III, VI											
R20.. ... 06	R16.. ... 22	R20.. ... 32	R16.. ... 72												
R20.. ... 0Y	R16.. ... 2Y	R20.. ... 3Y	R16.. ... 7Y												
R20.. ... 07	R16.. ... 23	R20.. ... 33	R16.. ... 73												
		R20.. ... 90													

Tabelle 14

1) Gültig bei folgenden Bedingungen:
 - Schmieröl Shell Tonna S 220 und Kolbenverteiler der Fa. Vogel
 - Schmierkanäle müssen befüllt sein
 - Umgebungstemperatur T = 20 – 30 °C