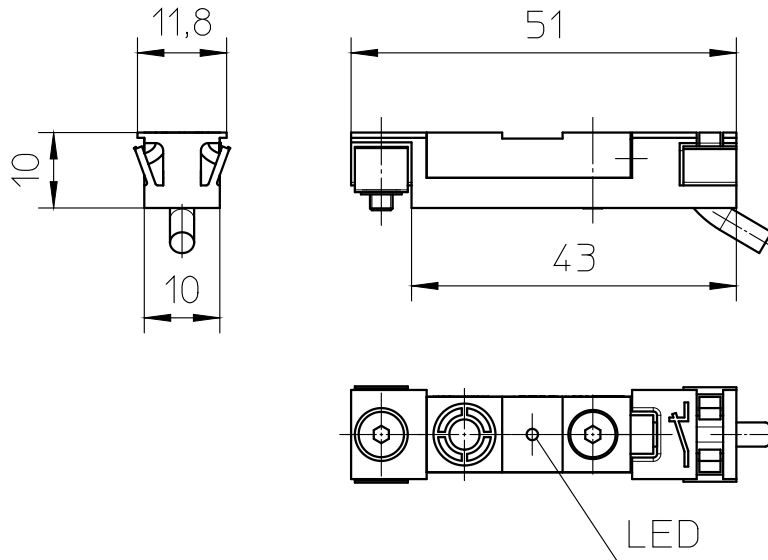


EO2 - Induktiver Endschalter Öffner - 33003
EO2 - Inductive limit switch NC - 33003





Bestellinformationen

Typ	Artikelnr.
IQ06-03BP0KU2S	6042023

Weitere Geräteausführungen und Zubehör → www.sick.com/IQM



Technische Daten im Detail

Merkmale

Bauform	Quaderförmig
Abmessungen (B x H x T)	10 mm x 30 mm x 6 mm
Schaltabstand S_n	3 mm
Gesicherter Schaltabstand S_a	2,43 mm
Einbau in Metall	Bündig
Schaltfrequenz	1.000 Hz
Anschlussart	Leitung, 3-adrig, 2 m
Schaltausgang	PNP
Ausgangsfunktion	Öffner
Elektrische Ausführung	DC 3-Leiter
Schutzart	IP67 ¹⁾

¹⁾ Nach EN 60529.

Mechanik/Elektrik

Versorgungsspannung	10 V DC ... 30 V DC
Restwelligkeit	≤ 10 % ¹⁾
Spannungsabfall	< 1,5 V ²⁾
Stromaufnahme	10 mA ³⁾
Bereitschaftsverzögerung	≤ 10 ms
Hysterese	1 % ... 15 %
Reproduzierbarkeit	± 1 % ⁴⁾ ⁵⁾
Temperaturdrift (von S_r)	± 10 %
EMV	Nach EN 60947-5-2

¹⁾ Von U_y .

²⁾ Bei I_a max.

³⁾ Ohne Last.

⁴⁾ U_b und T_a konstant.

⁵⁾ Von S_r .

Dauerstrom I_a	≤ 100 mA
Leitungsmaterial	PUR
Leiterquerschnitt	0,14 mm ²
Leitungsdurchmesser	Ø 3 mm
Kurzschlusschutz	✓
Schock- und Schwingfestigkeit	30 g, 11 ms / 10 ... 55 Hz, 1 mm
Umgebungstemperatur Betrieb	-25 °C ... +70 °C
Gehäusematerial	Kunststoff, PA6
Werkstoff, aktive Fläche	Kunststoff, PA6
Max. Anzugsdrehmoment	0,6 Nm

1) Von U_v.

2) Bei I_a max.

3) Ohne Last.

4) U_b und T_a konstant.

5) Von S_r.

Reduktionsfaktoren

Hinweis	Die Werte gelten als Richtwerte, die variieren können
Edelstahl (V2A)	Ca. 0,7
Aluminium (Al)	Ca. 0,4
Kupfer (Cu)	Ca. 0,3
Messing (Ms)	Ca. 0,4

Einbauhinweis

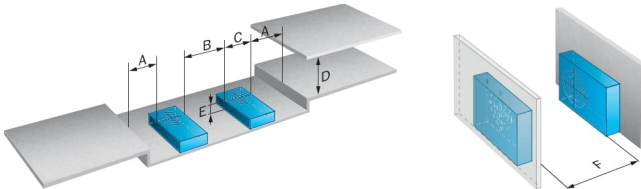
Bemerkung	Zugehörige Grafik siehe "Einbauhinweis"
A	1,5 mm
B	20 mm
C	10 mm
D	9 mm
E	0 mm
F	30 mm

Klassifikationen

ECl@ss 5.0	27270101
ECl@ss 5.1.4	27270101
ECl@ss 6.0	27270101
ECl@ss 6.2	27270101
ECl@ss 7.0	27270101
ECl@ss 8.0	27270101
ECl@ss 8.1	27270101
ECl@ss 9.0	27270101
ECl@ss 10.0	27270101
ECl@ss 11.0	27270101
ETIM 5.0	EC002714

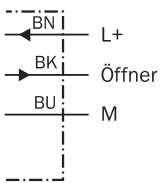
ETIM 6.0	EC002714
ETIM 7.0	EC002714
ETIM 8.0	EC002714
UNSPSC 16.0901	39122230

Einbauhinweis



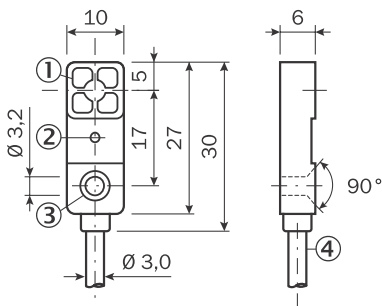
Anschlussschema

Cd-003

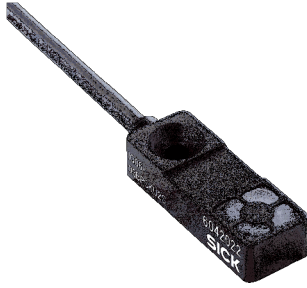


Maßzeichnung (Maße in mm)

IQ06



- ① Aktive Fläche
- ② Funktionsanzeige (rot)
- ③ Befestigungsbohrung
- ④ Anschluss



Ordering information

Type	Part no.
IQ06-03BP0KU2S	6042023

Other models and accessories → www.sick.com/IQM



Detailed technical data

Features

Housing	Rectangular
Dimensions (W x H x D)	10 mm x 30 mm x 6 mm
Sensing range S_n	3 mm
Safe sensing range S_a	2,43 mm
Installation type	Flush
Switching frequency	1,000 Hz
Connection type	Cable, 3-wire, 2 m
Switching output	PNP
Output function	NC
Electrical wiring	DC 3-wire
Enclosure rating	IP67 ¹⁾

¹⁾ According to EN 60529.

Mechanics/electronics

Supply voltage	10 V DC ... 30 V DC
Ripple	≤ 10 % ¹⁾
Voltage drop	< 1.5 V ²⁾
Current consumption	10 mA ³⁾
Time delay before availability	≤ 10 ms
Hysteresis	1 % ... 15 %
Reproducibility	± 1 % ⁴⁾ ⁵⁾
Temperature drift (of S_n)	± 10 %
EMC	According to EN 60947-5-2

¹⁾ Of V_S .

²⁾ At I_a max.

³⁾ Without load.

⁴⁾ U_b and T_a constant.

⁵⁾ Of S_r .

Continuous current I_a	≤ 100 mA
Cable material	PUR
Conductor size	0.14 mm ²
Cable diameter	Ø 3 mm
Short-circuit protection	✓
Shock and vibration resistance	30 g, 11 ms / 10 ... 55 Hz, 1 mm
Ambient operating temperature	-25 °C ... +70 °C
Housing material	Plastic, PA6
Sensing face material	Plastic, PA6
Tightening torque, max.	0.6 Nm

1) Of V_S .

2) At I_a max.

3) Without load.

4) U_b and T_a constant.

5) Of S_r .

Reduction factors

Note	The values are reference values which may vary
Stainless steel (V2A, 304)	Approx. 0.7
Aluminum (Al)	Approx. 0.4
Copper (Cu)	Approx. 0.3
Brass (Br)	Approx. 0.4

Installation note

Remark	Associated graphic see "Installation"
A	1.5 mm
B	20 mm
C	10 mm
D	9 mm
E	0 mm
F	30 mm

Classifications

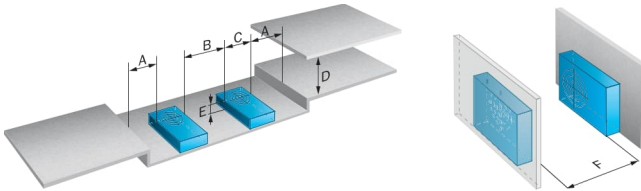
ECl@ss 5.0	27270101
ECl@ss 5.1.4	27270101
ECl@ss 6.0	27270101
ECl@ss 6.2	27270101
ECl@ss 7.0	27270101
ECl@ss 8.0	27270101
ECl@ss 8.1	27270101
ECl@ss 9.0	27270101
ECl@ss 10.0	27270101
ECl@ss 11.0	27270101
ETIM 5.0	EC002714

IQ06-03BP0KU2S | IQM

INDUCTIVE PROXIMITY SENSORS

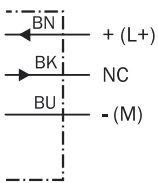
ETIM 6.0	EC002714
ETIM 7.0	EC002714
ETIM 8.0	EC002714
UNSPSC 16.0901	39122230

Installation note



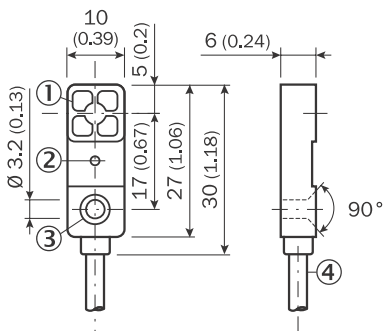
Connection diagram

Cd-003



Dimensional drawing (Dimensions in mm (inch))

IQ06



- ① Sensing face
- ② Function indicator (red)
- ③ Fixing hole
- ④ Connection