

Type S

Welle-Nabe-Verbindungen

Merkmale

- Geringes Einbaumaß (Verhältnis von Wellendurchmesser zu Nabenbohrung)
- Ein Sechskant beim Außenteil (2) mit dem das Anzugs- bzw. Lösedrehmoment der Spannverbindung aufgefangen werden kann.
- Geringes Eigengewicht
- Leicht justierbar
- Schnelle Montage und Demontage mit einer zentralen Mutter.
- Mehrfach wieder verwendbar
- Serienmäßiger Korrosionsschutz
 - Innenteil (1) brüniert bzw. vernickelt
 - Außenteil (2) verzinkt
 - Mutter (3) vernickelt
- Selbst zentrierend
- Spielfreie Welle-Nabe-Verbindung
- Rundlaufgenauigkeit der Spannsätze von 0,03 mm
- Passungen für Welle (d) h9 und für Nabe (D) H9
- Rautiefe der Welle und der Nabenbohrung max. R_a 3,2
- Es können glatte Wellen und Nabenbohrungen verwendet werden.
Die Bauteile werden nur sehr geringfügig durch Kerbspannungen geschwächt.
- Das Herstellen von Nuten, Querbohrungen etc. und die dadurch bedingte Schwächung der Bauteile entfällt.
- Bereits vorhandene Nuten oder Querbohrungen stören nicht.
- Werkstoff: Automatenstahl und Einsatzstahl
- Temperaturbereich ist abhängig von der Anwendung und kann auf Anfrage geklärt werden.

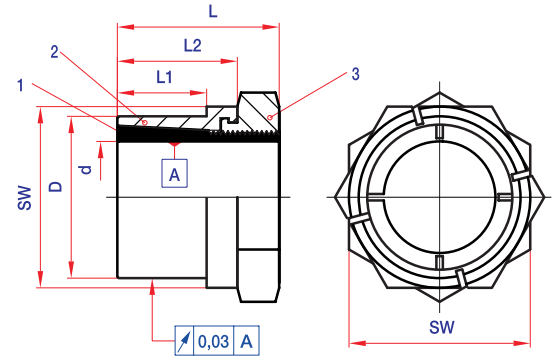


Bild 2.1

Beachten Sie bitte die Hinweise unter Einbau, Montage / Demontage, Konstruktionshinweise und Berechnungen.

Maßtabelle

Bestell-Nr.:	Welle	Nabe	Gesamtlänge	Nutzlänge	Länge	Schlüsselweite	Anzugsoment der Mutter	Übertragbares Drehmoment statisch	Übertragbare Axialbelastung statisch	Flächenpressung		Gewicht
										Welle	Nabe	
	d	D	L	L1	L2	SW	TA	M	Fax	PW	PN	
	h9	H9					max.	max.	max.	max.	max.	
	mm	mm	mm	mm	mm	mm	Nm	Nm	KN	N/mm ²	N/mm ²	ca. kg
S 512K	5	12	19	9	15	14	9,9	10	4,0	264	119	0,016
S 612K	6	12	19	9	15	14	9,9	12	4,0	220	119	0,015
S 714K	7	14	22	11	17	16	16,9	20	5,8	205	121	0,023
S 814K	8	14	22	11	17	16	16,9	23	5,8	180	121	0,021
S 918K	9	18	24	12	19	22	34,9	43	9,7	246	144	0,047
S1018K	10	18	24	12	19	22	34,9	48	9,7	221	144	0,044
S1120K	11	20	24	12	19	22	43,8	59	10,8	225	145	0,047
S1220K	12	20	24	12	19	22	43,8	65	10,8	207	145	0,044
S1424K	14	24	28	15	22	27	65	93	13,3	179	118	0,076
S1524K	15	24	28	15	22	27	65	99	13,3	167	118	0,072
S1624K	16	24	28	15	22	27	65	106	13,3	156	118	0,067
S1726K	17	26	34	16	26	32	110	163	19,2	187	148	0,122
S1830K	18	30	36	17	27	36	161	223	24,8	224	155	0,176
S1930K	19	30	36	17	27	36	161	235	24,8	213	155	0,169
S2030K	20	30	36	17	27	36	161	248	24,8	202	155	0,162
S2238K	22	38	41	20	30	46	250	349	31,7	197	134	0,338
S2438K	24	38	41	20	30	46	250	381	31,7	181	134	0,315
S2538K	25	38	41	20	30	46	250	397	31,7	174	134	0,304
S2842K	28	42	44	23	33	50	355	565	40,3	174	134	0,370
S3042K	30	42	44	23	33	50	355	605	40,3	163	134	0,345
S3250K	32	50	51	28	38	55	490	764	47,7	166	112	0,552
S3550K	35	50	51	28	38	55	490	836	47,7	152	112	0,495
S3858K	38	58	58	32	43	65	700	1140	60,2	155	116	0,851
S4058K	40	58	58	32	43	65	700	1200	60,2	147	116	0,801
S4260K	42	60	63	37	48	65	740	1250	59,6	120	94	0,841
S4560K	45	60	63	37	48	65	740	1340	59,6	112	94	0,741

TB-2

Änderungen vorbehalten

Warennummer 84836080

Ursprungsland Deutschland / Baden Württemberg