

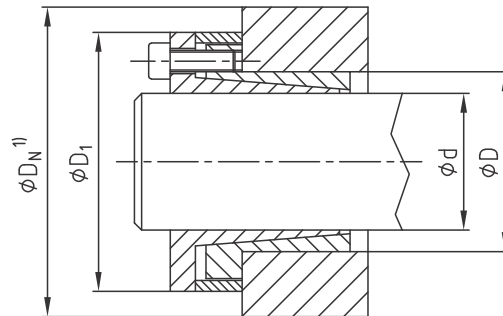
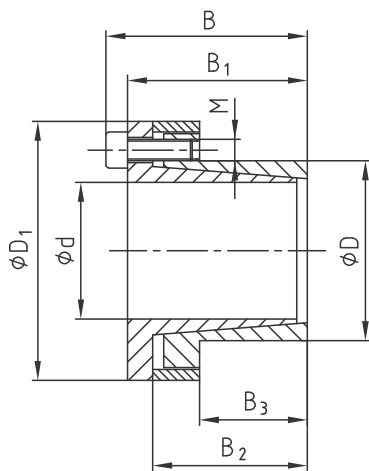
# CLAMPEX® Welle-Nabe-Verbindung

selbstzentrierend

KTR 250



- Spansatz speziell für Naben mit sehr geringer Wandstärke
- Kostenreduzierung durch Materialeinsparung
- Kurze Montagezeiten
- Geringe radiale Einbaumaße
- Sie finden unsere ausführlichen Montageanleitungen auf unserer Homepage ([www.ktr.com](http://www.ktr.com))
- Spansätze "rostfrei" auf Anfrage (Hierzu bitte das Maßblatt M367697 anfordern.)



Keine axiale Verschiebung der Nabe während der Montage

1) Maß  $D_N$ : Berechnung siehe Seite 270/271.

## Montage

Kontaktflächen von Welle und Nabe reinigen und leicht einölen. Spannelement in den Nabensitz einfügen und auf die Welle schieben. Spanschrauben über Kreuz gleichmäßig auf das angegebene Anziehdrehmoment  $T_A$  in mehreren Stufen mittels Drehmomentschlüssel anziehen. Kontrolle des Anziehdrehmomentes aller Spanschrauben in der Reihenfolge ihrer Anordnung. Die in der Tabelle angegebenen Werte von  $T$  und  $F_{ax}$  sind für eine Montage mit Öl berechnet worden.

**Achtung:** Kein Öl mit Molybdändisulfid- oder Hochdruckzusätzen und kein Fett verwenden, die den Reibungskoeffizienten erheblich reduzieren. Die Spansätze werden geölt geliefert. Bei ölfreier Montage ergeben sich abweichende Tabellen- und Rechenwerte.

## Demontage

Spanschrauben herausdrehen. Schrauben in Abdruckgewinde eindrehen, stufenweise und gleichmäßig über Kreuz anziehen, bis sich der hintere Konusring löst. Bei Wiederverwendung Schrauben und Gewinde ölen.

## Toleranzen, Oberflächen

Ein guter Drehvorgang ist ausreichend:  
 $R_z \leq 16 \mu\text{m}$

Höchste zulässige Toleranzen:  
**h8 für die Welle – H8 für die Nabe**

## Zentrierung

Das Spannelement KTR 250 ist **selbstzentrierend**. Zwischen Welle und Nabe beträgt die Rundlaufgenauigkeit des Spansatzes zwischen **0,02** und **0,04** mm.

Bestellbeispiel:

|                |                           |   |                           |
|----------------|---------------------------|---|---------------------------|
| <b>KTR 250</b> | 50                        | x | 65                        |
| <b>Type</b>    | Größe<br>Innendurchmesser |   | Größe<br>Außendurchmesser |

# CLAMPEX® Welle-Nabe-Verbindung

## Technische Daten

### KTR 250



| Abmessungen <sup>2)</sup><br>[mm] |      |                |                |                |                | Spannschrauben<br>DIN EN ISO 4762 - 12.9<br>$\mu_{\text{ges.}} = 0,14$ |             |                                      | Übertragbares<br>Drehmoment<br>oder Axialkraft |                         | Flächenpressung<br>zwischen<br>Spannsatz        |                        | Gewicht<br><br>~kg | Lager-<br>programm |
|-----------------------------------|------|----------------|----------------|----------------|----------------|--|-------------|--------------------------------------|--|-------------------------|---|------------------------|--------------------|--------------------|
| d x D                             | B    | B <sub>1</sub> | B <sub>2</sub> | B <sub>3</sub> | D <sub>1</sub> | M  | z<br>Anzahl | T <sub>A</sub> <sup>1)</sup><br>[Nm] | T<br>[Nm]                                      | F <sub>ax</sub><br>[kN] | Welle<br>P <sub>W</sub><br>[N/mm <sup>2</sup> ] | Nabe<br>P <sub>N</sub> |                    |                    |
| <b>6 x 14</b>                     | 24,5 | 21,5           | 18,5           | 9              | 25             | M3   | 4           | 2                                    | 14   | 5                       | 252   | 108                    | 0,1                | ●                  |
| <b>8 x 15</b>                     | 29   | 25             | 22             | 12             | 27             | M4   | 3           | 5                                    | 27   | 7                       | 210   | 112                    | 0,12               | ●                  |
| <b>9 x 16</b>                     | 30   | 26             | 23             | 14             | 28             | M4   | 4           | 5                                    | 40   | 9                       | 207   | 116                    | 0,15               | ●                  |
| <b>10 x 16</b>                    | 30   | 26             | 22,5           | 14             | 29             | M4   | 4           | 5                                    | 46   | 9                       | 192   | 120                    | 0,15               | ●                  |
| <b>11 x 18</b>                    | 30   | 26             | 23             | 14             | 32             | M4   | 4           | 5                                    | 49   | 9                       | 169   | 103                    | 0,18               | ●                  |
| <b>12 x 18</b>                    | 30   | 26             | 22,5           | 14             | 32             | M4   | 4           | 5                                    | 55   | 9                       | 160   | 106                    | 0,18               | ●                  |
| <b>14 x 23</b>                    | 30   | 26             | 22,5           | 14             | 38             | M4   | 4           | 5                                    | 64   | 9                       | 137   | 83                     | 0,2                | ●                  |
| <b>15 x 24</b>                    | 42   | 36             | 28,5           | 16             | 44             | M6   | 4           | 15                                   | 139  | 19                      | 227   | 142                    | 0,31               | ●                  |
| <b>16 x 24</b>                    | 42   | 36             | 28,5           | 16             | 44             | M6   | 4           | 15                                   | 148  | 19                      | 213   | 142                    | 0,3                | ●                  |
| <b>18 x 26</b>                    | 44   | 38             | 31             | 18             | 47             | M6   | 4           | 17                                   | 199  | 22                      | 191   | 132                    | 0,32               | ●                  |
| <b>19 x 27</b>                    | 44   | 38             | 31             | 18             | 48             | M6   | 4           | 17                                   | 210  | 22                      | 181   | 127                    | 0,35               | ●                  |
| <b>20 x 28</b>                    | 44   | 38             | 31             | 18             | 49             | M6   | 4           | 17                                   | 222  | 22                      | 172   | 123                    | 0,36               | ●                  |
| <b>22 x 32</b>                    | 51   | 45             | 38             | 25             | 54             | M6   | 4           | 17                                   | 244  | 22                      | 112   | 77                     | 0,45               | ●                  |
| <b>24 x 34</b>                    | 51   | 45             | 38             | 25             | 56             | M6   | 4           | 17                                   | 266  | 22                      | 103   | 73                     | 0,48               | ●                  |
| <b>25 x 34</b>                    | 51   | 45             | 38             | 25             | 56             | M6   | 4           | 17                                   | 277  | 22                      | 99  | 73                     | 0,5                | ●                  |
| <b>28 x 39</b>                    | 51   | 45             | 38             | 25             | 61             | M6   | 6           | 17                                   | 465  | 33                      | 133   | 95                     | 0,52               | ●                  |
| <b>30 x 41</b>                    | 51   | 45             | 38             | 25             | 62             | M6   | 6           | 17                                   | 499  | 33                      | 124   | 91                     | 0,53               | ●                  |
| <b>32 x 43</b>                    | 51   | 45             | 38             | 25             | 65             | M6   | 8           | 17                                   | 689  | 43                      | 150   | 112                    | 0,58               | ●                  |
| <b>35 x 47</b>                    | 56   | 50             | 43             | 30             | 69             | M6   | 8           | 17                                   | 776  | 44                      | 118   | 88                     | 0,69               | ●                  |
| <b>38 x 50</b>                    | 56   | 50             | 43             | 30             | 72             | M6   | 8           | 17                                   | 842  | 44                      | 109   | 82                     | 0,73               | ●                  |
| <b>40 x 53</b>                    | 56   | 50             | 43             | 30             | 75             | M6   | 8           | 17                                   | 886  | 44                      | 103   | 78                     | 0,8                | ●                  |
| <b>42 x 55</b>                    | 73   | 65             | 57             | 40             | 78             | M8   | 8           | 41                                   | 1665   | 80                      | 136   | 104                    | 0,83               | ●                  |
| <b>45 x 59</b>                    | 73   | 65             | 57             | 40             | 85             | M8   | 8           | 41                                   | 1842   | 82                      | 127   | 97                     | 1,4                | ●                  |
| <b>48 x 62</b>                    | 78   | 70             | 62             | 45             | 87             | M8   | 8           | 41                                   | 1909   | 80                      | 103   | 80                     | 1,42               | ●                  |
| <b>50 x 65</b>                    | 78   | 70             | 62             | 45             | 92             | M8   | 10          | 41                                   | 2559   | 102                     | 127   | 98                     | 1,6                | ●                  |
| <b>55 x 71</b>                    | 83   | 75             | 67             | 50             | 98             | M8   | 10          | 41                                   | 2815   | 102                     | 104   | 81                     | 1,9                | ●                  |
| <b>60 x 77</b>                    | 83   | 75             | 67             | 50             | 104            | M8   | 10          | 41                                   | 3070   | 102                     | 95  | 74                     | 2,05               | ●                  |
| <b>65 x 84</b>                    | 83   | 75             | 67             | 50             | 111            | M8   | 10          | 41                                   | 3326   | 102                     | 88  | 68                     | 2,15               | ●                  |
| <b>70 x 90</b>                    | 101  | 91             | 80             | 60             | 119            | M10  | 10          | 83                                   | 5688   | 163                     | 108   | 84                     | 3,35               | ●                  |
| <b>75 x 95</b>                    | 101  | 91             | 80             | 60             | 126            | M10  | 10          | 83                                   | 6094   | 163                     | 101   | 80                     | 3,6                | ●                  |
| <b>80 x 100</b>                   | 106  | 96             | 85             | 65             | 131            | M10  | 12          | 83                                   | 7801   | 195                     | 105   | 84                     | 3,75               | ●                  |
| <b>85 x 106</b>                   | 106  | 96             | 85             | 65             | 137            | M10  | 12          | 83                                   | 8288   | 195                     | 99  | 79                     | 4,05               | ●                  |
| <b>90 x 112</b>                   | 106  | 96             | 85             | 65             | 143            | M10  | 15          | 83                                   | 10970  | 244                     | 116   | 93                     | 4,32               | ●                  |
| <b>95 x 120</b>                   | 106  | 96             | 85             | 65             | 153            | M10  | 15          | 83                                   | 11579  | 244                     | 110   | 87                     | 4,5                | ●                  |
| <b>100 x 125</b>                  | 114  | 102            | 85             | 65             | 162            | M12  | 12          | 145                                  | 14197  | 284                     | 122   | 98                     | 4,8                | ●                  |
| <b>110 x 140</b>                  | 140  | 128            | 114            | 90             | 180            | M12  | 12          | 145                                  | 15174  | 276                     | 78  | 61                     | 6,15               | ●                  |
| <b>120 x 155</b>                  | 140  | 128            | 115            | 90             | 198            | M12  | 12          | 145                                  | 16554  | 276                     | 71  | 55                     | 10,14              | ●                  |
| <b>130 x 165</b>                  | 140  | 128            | 115            | 90             | 208            | M12  | 16          | 145                                  | 23911  | 368                     | 88  | 69                     | 11,89              | ●                  |

● Spannsatzgrößen ab Lager lieferbar.

- 1) Dies sind die maximalen Schraubenanzugsmomente. Sie können um max. 40% der o. g. Werte reduziert werden, wobei dann T, F<sub>ax</sub>, P<sub>W</sub> und P<sub>N</sub> entsprechend proportional sinken.
- 2) Spannsätze "rostfrei" abweichende Abmessungen siehe Maßblatt M367697