

# Maßblatt für

- Motor  
 Getriebe

zum Anbau an:

Kunde:

Name:

Bestell-Nr.:

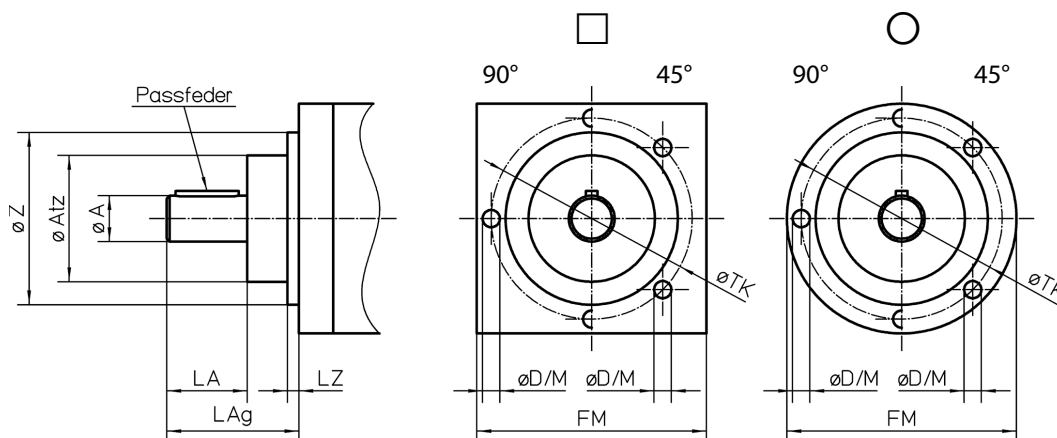
AB-Nr.:

Pos.-Nr.:

Hersteller:

Bez.:

## Flanschausführung



Zentrierdurchmesser  $\phi Z$  :

$\phi Z$  :

Länge der Zentrierung LZ :

LZ :

Teilkreisdurchmesser  $\phi TK$  :

$\phi TK$  :

Anschraub-Bohrung  $\phi D$  :

$\phi D$  :

oder -Gewinde M :

M :

Antriebswellendurchmesser  $\phi A$  :

$\phi A$  :

mit Passfeder:  Ja

Nein

Gesamtlänge der Antriebswelle LAg :

LAg :

Länge der Antriebswelle LA :

LA :

Ansatzdurchmesser  $\phi Atz$  :

$\phi Atz$  :

Flanschausführung:

Flanschmaß FM :

FM :

45°

90°

maximal zu übertragendes Antriebsdrehmoment:  Nm

Nm

### Kupplung

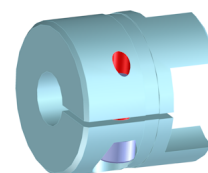
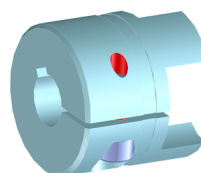
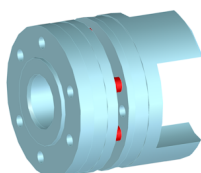
- ?     19  
 9     24  
 12    28  
 14    38

mit

Spannringnabe

Klemmnabe m. Nut

Klemmnabe o. Nut



? = Auslegung durch HSB

kundenspezifische Kupplung (Datenblatt der Kupplung muß beigelegt werden!)